

DECIZIA DE PUNERE ÎN APLICARE (UE) 2015/1735 A COMISIEI**din 24 septembrie 2015****privind poziția exactă a avertismentului general și a mesajului de informare pe tutunul de rulat comercializat în pungi/plicuri***[notificată cu numărul C(2015) 6455]***(Text cu relevanță pentru SEE)**

COMISIA EUROPEANĂ,

având în vedere Tratatul privind funcționarea Uniunii Europene,

având în vedere Directiva 2014/40/UE a Parlamentului European și a Consiliului din 3 aprilie 2014 privind apropierea actelor cu putere de lege și a actelor administrative ale statelor membre în ceea ce privește fabricarea, prezentarea și vânzarea produselor din tutun și a produselor conexe și de abrogare a Directivei 2001/37/CE ⁽¹⁾, în special articolul 9 alineatul (6),

întrucât:

- (1) Directiva 2014/40/UE stabilește noi norme privind avertismentele de sănătate care trebuie să apară pe produsele din tutun pentru fumat, inclusiv privind avertismentele generale și mesajele de informare, și prevede, în special, că ambele trebuie să acopere 50 % din suprafețele pe care sunt tipărite. Ar trebui să se stabilească poziția exactă a acestor avertismente pe tutunul de rulat comercializat în pungi/plicuri. Pungile pot lua forma unui buzunar dreptunghiular cu o clapă care acoperă deschizătura („plic dreptunghiular”) sau forma unei pungi cu bază plată.
- (2) Plicurile dreptunghiulare pot lua forma unui plic cu deschidere parte peste parte care se deschide de obicei în doi timpi sau a unui plic cu burduf tip mapă cu o clapă pliabilă care se deschide de obicei într-un singur timp. Multe dintre aceste plicuri sunt fabricate dintr-o folie de plastic transparent în care este inserată o hârtie pe care pot fi tipărite avertismentele de sănătate. În unele cazuri, plicurile cu închidere parte peste parte sunt fabricate din polietilenă, polipropilenă sau dintr-un material plastifiat care, în opinia industriei, ar trebui să fie reproiectate pentru a permite imprimarea pe ambele părți ale clapei, în special dacă plicul nu este alcătuit din mai multe straturi.
- (3) Pentru a garanta faptul că avertismentele de sănătate sunt poziționate în același loc pe toate plicurile dreptunghiulare și că avertismentul general și mesajul de informare sunt ușor vizibile, ele ar trebui să fie tipărite pe suprafețele care devin vizibile atunci când pachetul unitar este complet deschis.
- (4) Pentru pachetele fabricate din polietilenă, polipropilenă sau din material laminat, în cazul în care există riscul migrării cernelii dacă interiorul clapei cu închidere parte peste parte este imprimat, ar trebui să se acorde o perioadă de tranziție pentru a permite re poziționarea avertismentului general și a mesajului de informare, astfel încât să se evite tipărirea pe suprafețele care vin în contact direct cu tutunul. În acest mod, industria ar dispune de suficient timp pentru a-și adapta procesul de producție la noile norme. Costurile generate de aceste adaptări nu sunt considerate disproporționate în raport cu avantajele în ceea ce privește îmbunătățirea vizibilității avertismentelor atunci când pachetul este complet deschis.
- (5) Cea mai adecvată poziție a avertismentului general și a mesajului de informare pe pungile cu bază plată este pe suprafețele de pe fundul pungii, în special dat fiind că suprafețele interioare sunt mascate de conținutul pungii.
- (6) Dimensiunile avertismentelor trebuie să fie calculate în funcție de dimensiunile suprafețelor atunci când pachetul este închis, în conformitate cu articolul 8 alineatul (5) din Directiva 2014/40/UE.
- (7) Măsurile prevăzute în prezenta decizie sunt conforme cu avizul comitetului menționat la articolul 25 din Directiva 2014/40/UE,

⁽¹⁾ JO L 127, 29.4.2014, p. 1.

ADOPTĂ PREZENTA DECIZIE:

Articolul 1

Obiect

Prezenta decizie stabilește normele cu privire la poziționarea exactă a avertismentelor generale și a mesajelor de informare pe tutunul de rulat comercializat în pungi/plicuri.

Articolul 2

Poziția avertismentului general și a mesajului de informare pe plicurile dreptunghiulare

(1) În cazul tutunului de rulat ambalat în buzunare dreptunghiulare cu o clapă care acoperă deschizătura („plicuri dreptunghiulare”), avertismentul general și mesajul de informare se tipăresc pe cele două suprafețe care devin vizibile atunci când pachetul unitar este complet deschis, astfel cum se arată în secțiunile 1 și 2 din anexă.

Avertismentul general și mesajul de informare trebuie să fie poziționate în partea superioară și să acopere 50 % din suprafețele pe care sunt tipărite, astfel cum se arată în secțiunile 1 și 2 din anexă.

Avertismentul general este tipărit pe suprafața superioară.

(2) Prin derogare de la alineatul (1), până la 20 mai 2018, se aplică următoarele norme privind tutunul de rulat ambalat în plicuri dreptunghiulare cu deschidere parte peste parte fabricate din polietilenă, polipropilenă sau din material laminat, astfel cum se arată în secțiunea 3 din anexă:

- (a) mesajul de informare poate fi poziționat pe suprafața care devine vizibilă atunci când pachetul unitar este parțial deschis;
- (b) mesajul de informare poate fi poziționat pe suprafața inferioară care devine vizibilă atunci când pachetul unitar este complet deschis;
- (c) partea interioară a clapei, care devine vizibilă la deschiderea completă a pachetului unitar, nu trebuie să fie imprimată sau utilizată în orice alt mod;
- (d) avertismentul general și mesajul de informare trebuie să fie poziționate pe partea superioară a suprafețelor pe care sunt tipărite.

Articolul 3

Poziția avertismentului general și a mesajului de informare pe pungile cu bază plată

(1) În cazul tutunului de rulat ambalat în pungi cu bază plată, avertismentul general și mesajul de informare se poziționează pe suprafețele aflate pe fundul pungii cu bază plată care devin vizibile atunci când punga se află în poziție culcată („baza pachetului unitar”), astfel cum se arată în secțiunea 4 din anexă.

(2) Avertismentul general trebuie să fie tipărit pe suprafața situată deasupra cutei de pe baza pachetelor unitare, iar mesajul de informare pe suprafața situată sub cută. Avertismentul general și mesajul de informare trebuie să acopere 50 % din suprafețele pe care sunt tipărite. Suprafețele se calculează pe baza dimensiunilor lor după ce marginile sunt sigilate.

Articolul 4

Dispoziție tranzitorie

Tutunul de rulat în pungi/plicuri fabricat sau pus în liberă circulație până la 20 mai 2018 și etichetat cu un avertisment general și cu un mesaj de informare în conformitate cu articolul 2 alineatul (2) poate fi introdus pe piață până la 20 mai 2019.

*Articolul 5***Destinatari**

Prezenta decizie se adresează statelor membre.

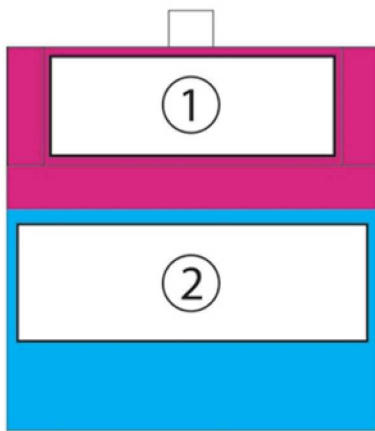
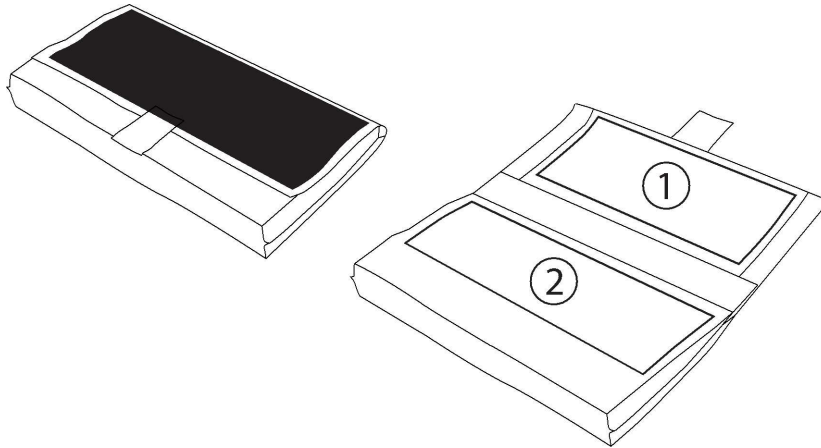
Adoptată la Bruxelles, 24 septembrie 2015.

Pentru Comisie
Vytenis ANDRIUKAITIS
Membru al Comisiei

ANEXĂ

Reprezentări grafice ale poziției exacte a avertismentului general și a mesajului de informare menționate la articolele 2 și 3

1. PLIC CU BURDUF TIP MAPĂ [ARTICOLUL 2 ALINEATUL (1)]



Suprafața calculată: Suprafața clapei când plicul este închis
Poziția avertismentului: în interiorul clapei când plicul este deschis



Suprafața calculată: Suprafața buzunarului când plicul este închis
Poziția avertismentului: Suprafața buzunarului când plicul este deschis

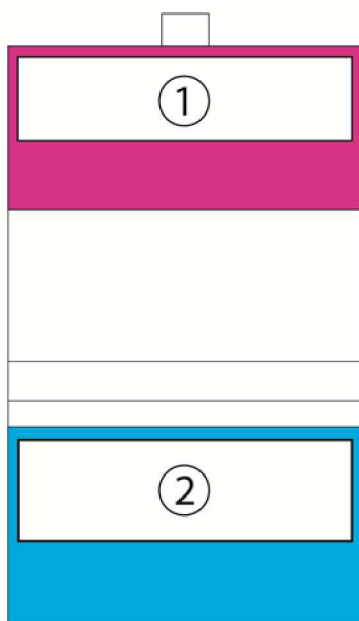
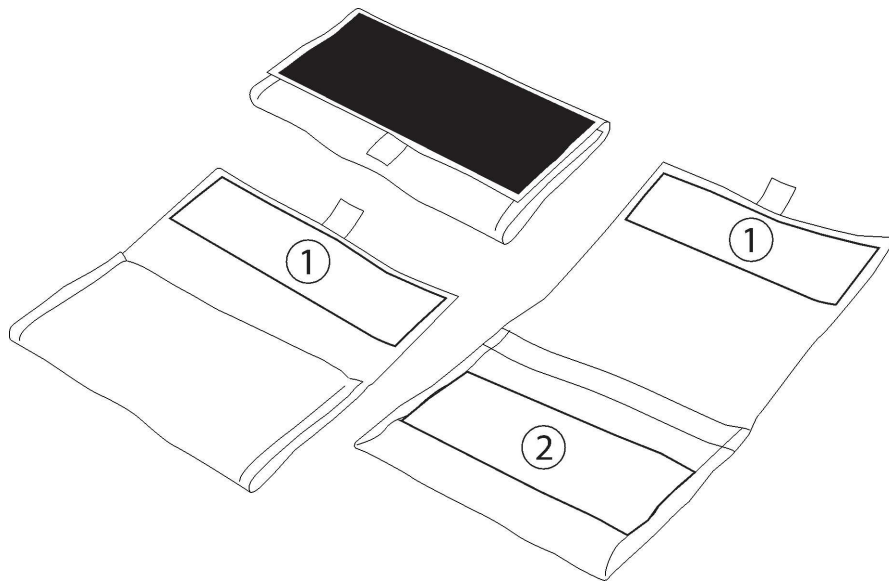


Avertisment general



Mesaj de informare

2. PLIC CU ÎNCHIDERE PARTE PESTE PARTE [ARTICOLUL 2 ALINEATUL (1)]



Suprafața calculată: Suprafața clapei când plicul este închis
 Poziția avertismentului: în interiorul clapei când plicul este complet deschis (în interiorul suprafeței calculate când plicul este închis)



Suprafața calculată: Suprafața buzunarului când plicul este închis
 Poziția avertismentului: Suprafața buzunarului când plicul este complet deschis (în interiorul suprafeței calculate când plicul este închis)

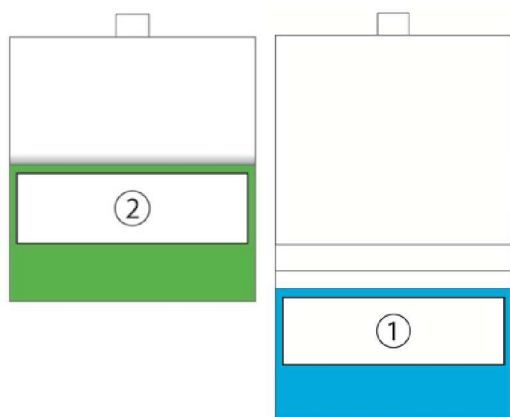
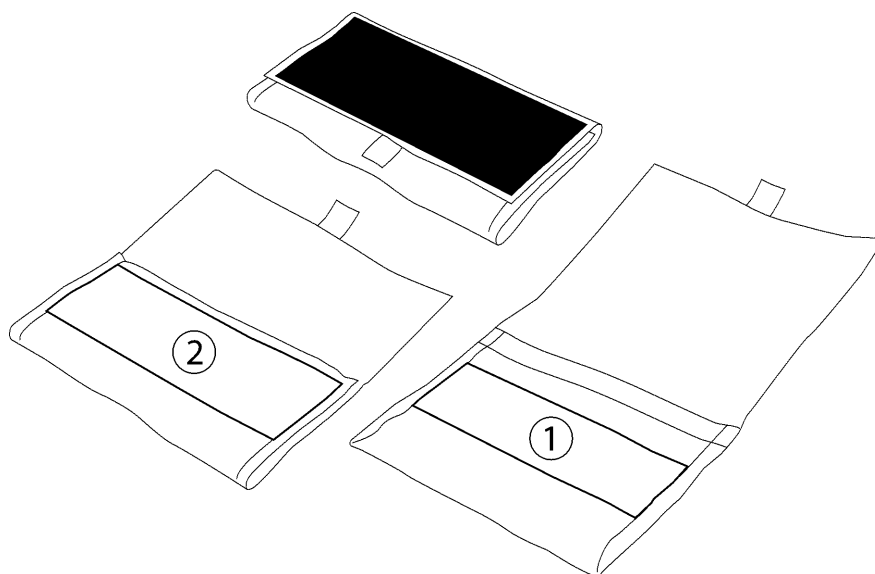


Avertisment general



Mesaj de informare

3. PLIC CU ÎNCHIDERE PARTE PESTE PARTE [POZIȚIE ALTERNATIVĂ, ARTICOLUL 2 ALINEATUL (2)]



Suprafața calculată: Suprafața clapei când plicul este închis
Poziția avertismentului: pe suprafața exterioară a buzunarului când plicul este parțial deschis



Suprafața calculată: Suprafața buzunarului când plicul este închis
Poziția avertismentului: Suprafața buzunarului când plicul este complet deschis (în interiorul suprafeței calculate când plicul este închis)

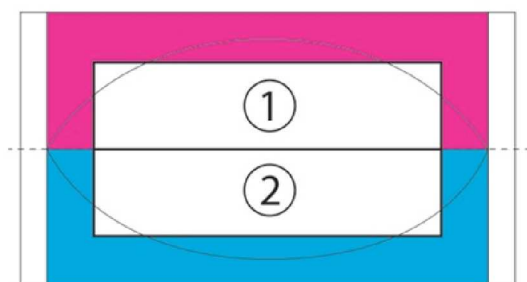
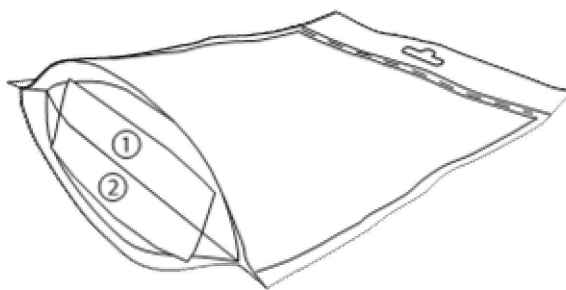
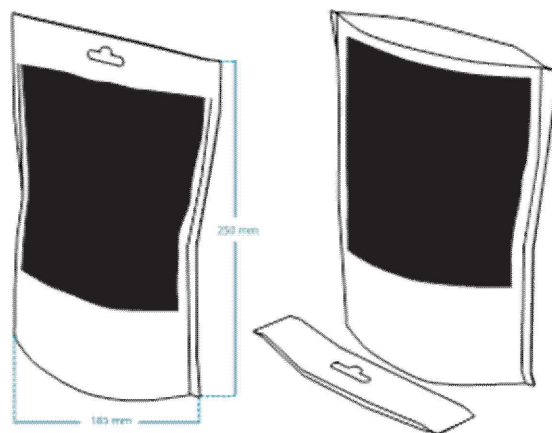


Avertisment general



Mesaj de informare

4. PUNGĂ CU BAZĂ PLATĂ (ARTICOLUL 3)



Suprafața calculată: Baza pungii, până la cuta centrală când este aplatizată (fără să se includă marginile sigilate)



Suprafața calculată: Baza pungii, până la cuta centrală când este aplatizată (fără să se includă marginile sigilate)



Avertisment general



Mesaj de informare